

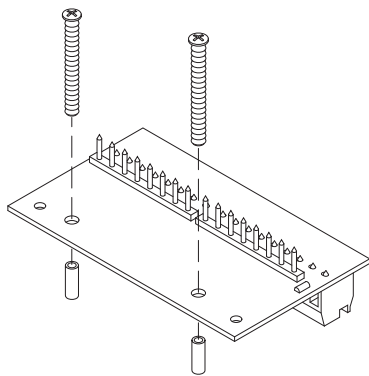


P516-162



AD-Series Optional Relay Board (RLBD) Installation Instructions

Instrucciones para la instalación del Tablero de relé (RLBD) opcional de la serie AD
Instructions d'installation (RLBD) de la carte de relais optionnelle de série AD



- Use when "dry contact" isolated inputs are required.
Use cuando se requieran entradas aisladas de "contacto seco".
À utiliser lorsque les entrées isolées « contact sec » sont nécessaires.
- Compatible with PIM400-TD2 and PIB300.
Compatible con PIM400-TD2 y PIB300.
Compatible avec PIM400-TD2 et PIB300.

- **RLBD Relay Specifications:**
Especificaciones del relé RLBD:
Spécifications du relais RLBD:
Controls signals up to 28V and < 400mA
"ON" state resistance: < 2 Ohms
"OFF" state resistance: > 5 Megohms
Controla señales de hasta 28V y < 400mA
Resistencia en estado "ENCENDIDO": < 2 Ohms
Resistencia en estado "APAGADO": > 5 Megohms
Règle les signaux jusqu'à 28 V et < 400 mA
Résistance d'état « ON » (activé): < 2 Ohms
Résistance d'état « OFF » (désactivé): > 5 Mégohms
- **J10 (Door 1) and J11 (Door 2) Pin Out:**
Salida de clavijas J10 (Puerta 1) y J11 (Puerta 2):
Brochage J10 (porte 1) et J11 (porte 2):
1-2 Request to Enter/Solicitud para entrar/Demande à l'entrée
3-4 Trouble/Problema/Problème
5-6 Door Status/Estado de la puerta/Statut de la porte
7-8 Request to Exit/Solicitud para salir/Demande à la sortie

Typical RLBD Circuit

- The RLBD "Dry Contact" isolated relay contacts are normally used for Control Panel supervised or unsupervised connections.
- Use the *Door Configuration* selection in the Schlage Utility Software (SUS) to set the RLBD contact to correspond to either a NORMALLY OPEN or a NORMALLY CLOSED relay.
- Select "High" for a Normally Open contact to close when active.
Select "Low" for a Normally Closed contact to open when active.
- Both REQUEST TO ENTER and REQUEST TO EXIT contacts use the configuration selection "On RTE".
- The relay schematic symbols for the RLBD contacts are shown below.

Circuito típico de la RLBD

- Los contactos de relé aislados de "Contacto Seco" de la RLBD por lo general se usan para conexiones supervisadas o no supervisadas al Panel de Control.
- Use la selección de Configuración de Puerta en el Software de Utilerías Schlage (SUS) para configurar el contacto de la RLBD para que corresponda con el relé de NORMALMENTE ABIERTO o NORMALMENTE CERRADO.
- Seleccione "Alto" para que un contacto Normalmente Abierto se cierre cuando esté activo.
Seleccione "Bajo" para que un contacto Normalmente Cerrado se abra cuando esté activo.
- Ambos contactos, el de SOLICITUD PARA ENTRAR y el de SOLICITUD PARA SALIR usan la selección de configuración "On RTE".
- Los símbolos del esquema del relé para los contactos de la RLBD se muestran a continuación.

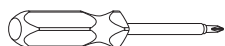
Circuit typique RLBD

- Les contacts de relais isolés « contacts secs » RLBD sont normalement utilisés pour les connexions parcourues ou non dirigées par un courant permanent du panneau de commande.
- Utiliser la sélection de configuration porte du le logiciel utilitaire Schlage (SUS) pour régler le contact RLBD afin de correspondre soit à un relais NORMALEMENT OUVERT ou NORMALEMENT FERMÉ.
- Choisir « High » (élevé) pour un contact Normalement Ouvert pour fermer lorsqu'actif.
Sélectionnez « Low » (faible) pour un contact Normalement Fermé pour ouvrir lorsqu'actif.
- Les contacts de DEMANDES À L'ENTRÉE ET DE SORTIE utilisent la sélection de configuration « On RTE ».
- Les symboles de schéma de principe de relais des contacts RLBD sont illustrés ci-dessous.

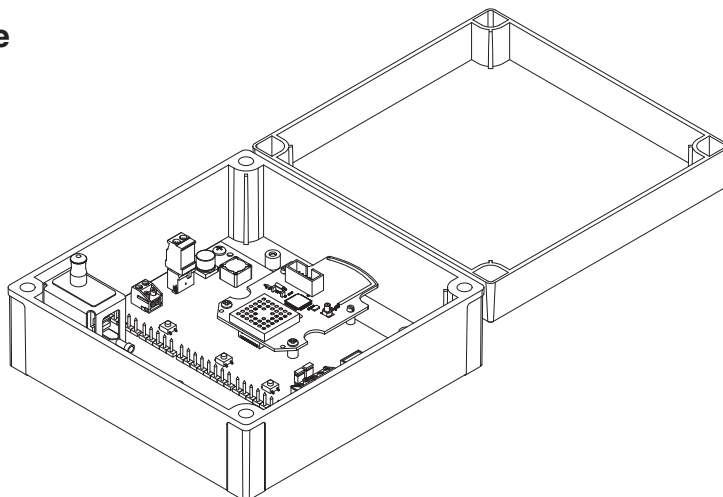


! Consult the Control Panel manufacturer's recommended circuit for supervised end-of-line connection, and/or refer to the Schlage PIM to ACP Application Note at www.schlage.com/support.
Consulte el circuito recomendado por el fabricante del Panel de Control para la conexión de fin de línea supervisada, y/o refiérase al PIM de Schlage para la Nota de la Aplicación ACP en www.schlage.com/support.

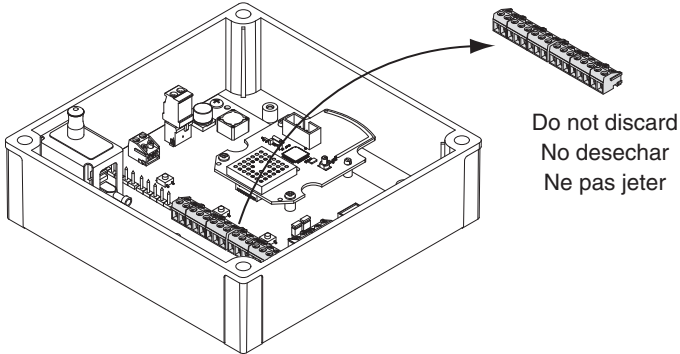
Consulter le circuit recommandé par le fabricant du panneau de commande pour la connexion de fin de ligne supervisée et/ou se reporter au PIM de Schlage à la remarque d'application ACP au site internet : www.schlage.com/support.



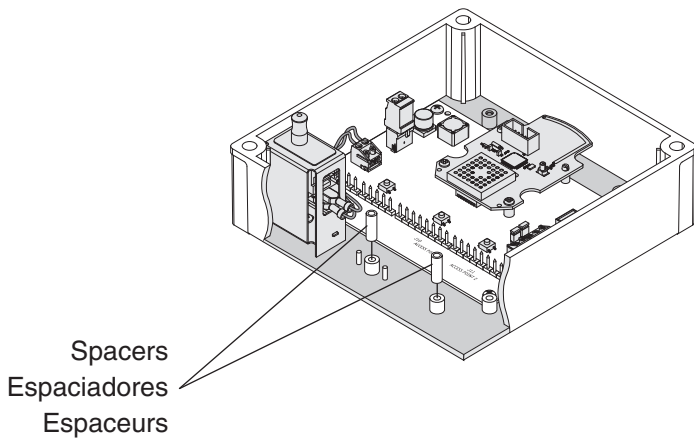
- 1 Open the PIM400-TD2 or PIB300 Enclosure**
Abra el gabinete PIM400-TD2 o PIB300
Ouvrir le boîtier PIM400-TD2 ou PIB300
(PIM400-TD2 shown)
(Se muestra el PIM400-TD2)
(PIM400-TD2 indiqué)



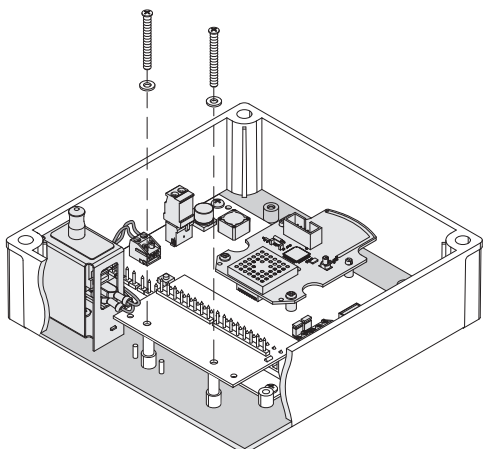
- 2** If necessary, remove J10 and J11 Terminal Blocks
 De ser necesario, quite los bloques de terminal J10 y J11
 Si nécessaire, retirer les borniers J10 et J11



- 3** Place Spacers on Posts in the PIM400-TD2 or PIB300 Enclosure
 Coloque los espaciadores en los postes del gabinete PIM400-TD2 o PIB300
 Placer les espaceurs sur les bornes dans le boîtier PIM400-TD2 ou PIB300



- 4** Loosely Mount the Relay Board on the Spacers with the Mounting Screws
 Monte sin que quede apretada la Tarjeta de Relé en los Espaciadores con los tornillos de montaje
 Monter la carte de relais sans serrer sur les espaceurs avec les vis de montage



- 5** Snap the Relay Board into the PIM400-TD2 or PIB300

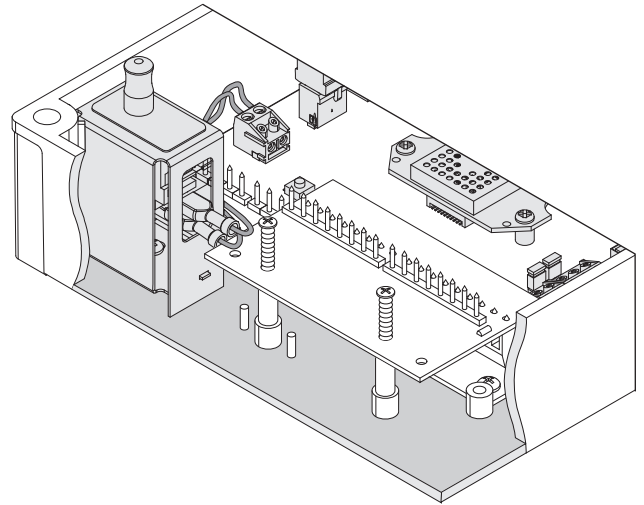
Relay Board terminals snap on to the pin terminals of the PIM400 or PIB300 at J10 and J11

Coloque la Tarjeta de Relé en el PIM400-TD2 o PIB300

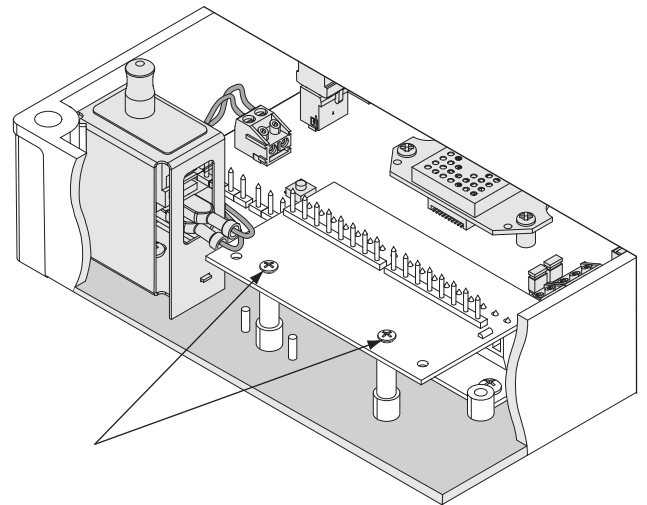
Las terminales de la Tarjeta de Relé entran en las terminales de clavijas del PIM400 o PIB300 en J10 y J11

Enclencher la carte de relais dans la PIM400-TD2 ou PIB300

Les cosses de la carte de relais s'enclencher sur la broche de terminaux du PIM400 ou PIB300 à J10 et J11



- 6** Tighten Mounting Screws
 Apriete los tornillos de montaje
 Serrer les vis de montage



- 7** Do Not Allow Wiring to Extend Above This Point
 No permita que los cables se extiendan más allá de este punto
 Ne pas laisser les câbles de se prolonger au-delà de ce point

